

导向轴支座

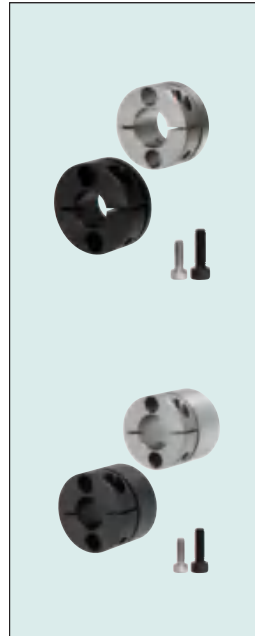
—紧凑型—



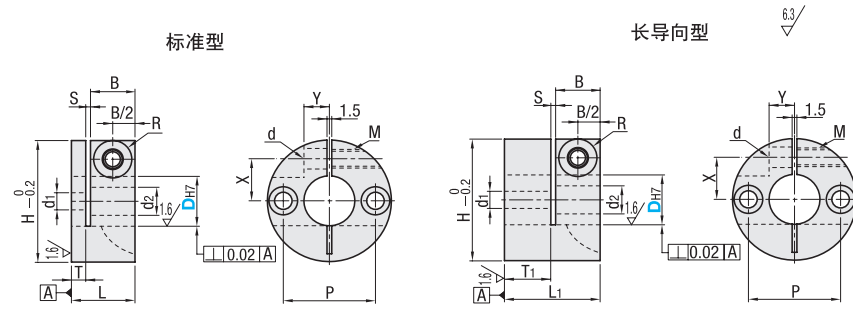
Order
订货示例

型式 (Type · D)

RD-GSBMRB16
RD-GSBMR20



Type		材质	表面处理	附件
标准型	长导向型			
RD-GSBMRB	RD-GSBMRBL	S45C	发黑	1个内六角螺栓
RD-GSBMR	RD-GSBMRL			



型式		L	L ₁	H	B	T	T ₁	P	d ₁	d ₂	S	X	Y	M	d	R										
标准型 RD-GSBMRB RD-GSBMR	8	16	—	30	11	3.5	—	20	4.5	8	1.5	9.5	5	5	5.5	9										
	10	—	34	4.5													12.5	25	5.5	9.5	1.5	10	6	5	5.5	9
	12	25	36																							
长导向型 RD-GSBMRBL RD-GSBMRL (D12~30)	15	28	38	14	6	14	28	20	6.6	11	2	13.5	7	6	6.6	12										
	16	30	39														14	28	16	8	6	6.6	12			
	20	34	49														18	35	19	8	6	6.6	12			
	25	38	54														22	40	22	8	6	6.6	12			
	30	40	59														24	45	22	8	6	6.6	12			

■外径比较表

D (内径)	外径 (H)		差
	紧凑型 例) RD-GSBMR	开口·标准型 例) RD-GSBWR	
8	30	39	-9
10	34	49	-15
12	36	52	-16
15	38	56	-18
16	39	56	-17
20	49	64	-15
25	54	69	-15
30	59	79	-20



交货期



报价确定

导向轴支座

—端部安装型—



Order
订货示例

型式 (Type · D)

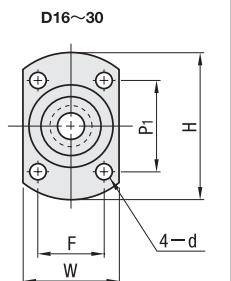
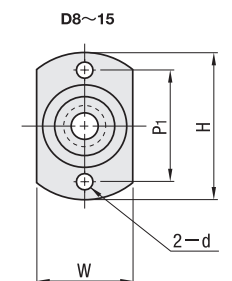
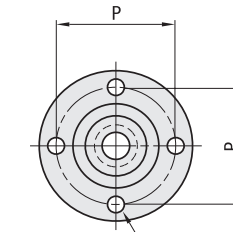
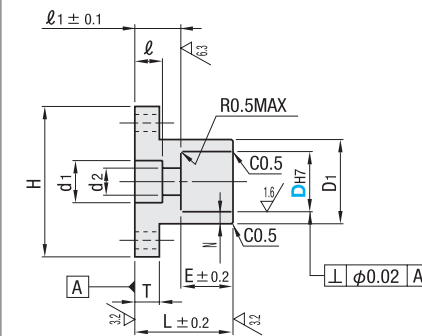
RD-GSB XR10



Type		材质	表面处理
圆法兰型	两面切割法兰型		
RD-GSBXR	RD-GSBXCB	S45C	发黑
RD-GSBXR	RD-GSBXC		

圆法兰型
RD-GSBXR
RD-GSBXR

两面切割法兰
RD-GSBXCB
RD-GSBXC



型式		D ₁	H	N	L	T	ℓ	ℓ	E	P	W	P ₁	F	d	d ₁	d ₂	安装 螺栓		
圆法兰型 RD-GSBXR RD-GSBXR	8	+0.015 0	12	28	2	16	5	4.5	8	8	20	16	20	—	3.5	8	4.5	M4	
	10	+0.018 0	14	30	2	20	5	5.5	10	10	22	18	22		3.5	9.5	5.5	M5	
	12	+0.018 0	16	36	2	24	6	6.5	11	13	26	20	26		4.5	11	6.6	M6	
两面切割法兰型 RD-GSBXCB RD-GSBXC	15	+0.018 0	20	40	2.5	30	6	9	15	15	30	24	30	—	4.5	14	9	M8	
	16	+0.021 0	22	42	3	32	6	9	16	16	32	26	28		16	4.5	14	9	M8
	20	+0.021 0	28	50	4	38	8	11	18	20	39	32	31		22	5.5	18	11	M10
	25	+0.021 0	33	55	4	46	8	13	21	25	44	37	36		24	5.5	20	13	M12
	30	+0.021 0	38	66	4	58	10	17	28	30	52	42	41		27	6.6	26	17	M16



交货期



报价确定