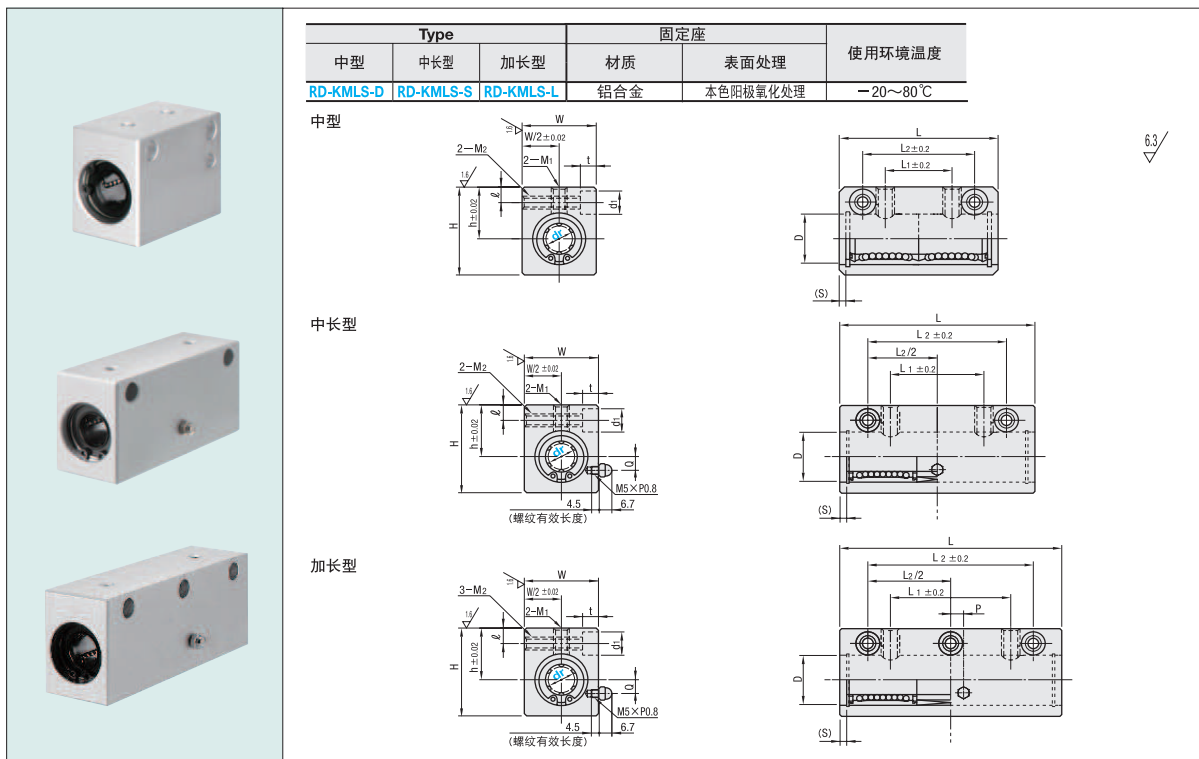


# 直线轴承固定座组件

— 加高方型 中型/中长型/加长型 —

Order 型式  
RD-KMLS-D16



Type	dr	容差			D	(S)	L			L1			L2			h	W	H	ℓ	Q	P	M1 (有效长度)	M2 (有效长度)	d1×t
		中型	中长型	加长型			中型	中长型	加长型	中型	中长型	加长型	中型	中长型	加长型									
RD-KMLS-D (中型)	(6)				12	3	37		14		24			14	16	22	5				M4(8)	M4(11)	6×5 (M3螺栓用)	
	8				15	3	45		20		48			20	26	26	6				M5(8.5)	M4(15)	8×6	
	10	0		-0.012	19	4	57		25		58			26	32	32	7				M6(9.5)	M5(20)	8×6 (M4螺栓用)	
RD-KMLS-S (中长型)	*12	-0.01			21	4	85	100	25	48	62	40	62	76	20	28	34	6	7	7	M6(13)	M6(23)	9×7 (M5螺栓用)	
	*16		-0.015	-0.015	23	4	106			64			80	25	30	43	7	7.5	7	M6(13)	M6(29)	11×8 (M6螺栓用)		
	*20				28	3.8	66	100	121	30	62	74	46	78	90	27	36	49	7	8	M8(15)	M8(34)	14×10 (M8螺栓用)	
RD-KMLS-L (加长型)	*25	0	0	0	32	3.2	75	115	136	34	68	82	52	88	102	31	42	54	8	0	M10(17)	M10(42)	14×10 (M8螺栓用)	
	*30	-0.012	-0.018	-0.018	40	3.2	93	160	187	42	96	116	66	120	140	37	52	65	9	0	M10(17.5)	M10(48)	14×10 (M8螺栓用)	
					45		100	170	202	42	106	128	66	130	152	40	58	71						

中长型仅有带\*号规格, ( ) 内规格仅限中型

dr	基本额定负载						容许静力矩 (N·m)						重量 (g)		
	C(动) N			Co(静) N			中型			中长型			加长型		
	中型	中长型	加长型	中型	中长型	加长型	中型	中长型	加长型	中型	中长型	加长型	中型	中长型	加长型
6	226			310			1.42		8.2	31					
8	310			431			2.12		16.0	60					126
10	508			588			4.37		27.0	121					233
12	634	657		814	1200		6.2	12.0	40.1	124	232				278
13	640			826			6.2		42.9	186					376
16	1164	1230		1448	2350		13.1	25.5	73.5	296	472				569
20	1554	1400		2068	2740		18.3	35.0	98.0	403	671				788
25	1725	1560		3068	3140		25.3	63.1	157	843	1443				1653
30	2440	2490		3974	5490		42.7	106	297	979	1748				2041

kgf = N × 0.101972



交货期

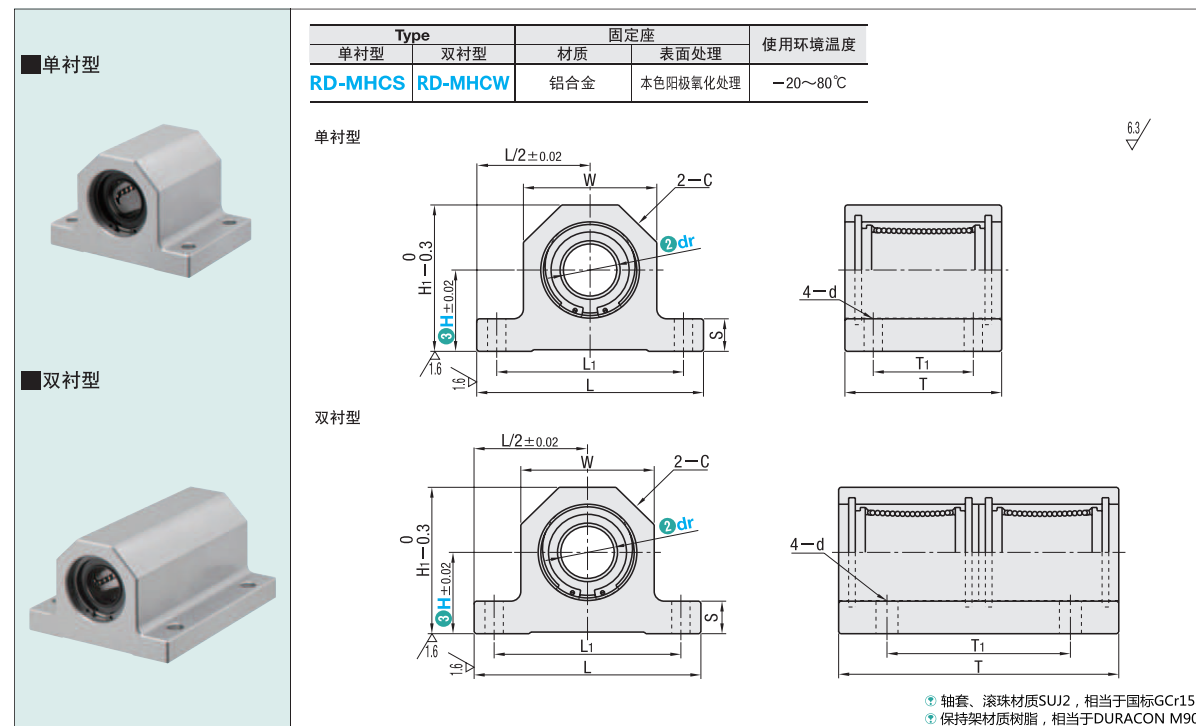


报价确定

# 轴滑动型固定座组件

— 单衬/双衬型 —

Order 型式 (1Type · 2dr) - 3H  
RD-MHCS16 - 30



型式	Type	dr	H选择				L	H1	T		T1		S	W	C	L1	d
			单衬型	双衬型	单衬型	双衬型											
RD-MHCS (单衬型)	12	15	20	25	58	H+15	40	70	25	50	8	30	8.5	46	5.5		
	16	20	25	30	68	H+20	47	84	30	55	10	40	11.5	56	5.5		
RD-MHCW (双衬型)	25	25	30	40	72	H+22	52	94	35	60	12	44	12.5	60	5.5		
	30	30	40	50	90	H+27.5	69	128	50	90	15	55	16	75	6.6		
					105	H+32.5	74	138	55	100	20	65	18	85	9		

dr	基本额定负载				静态容许力矩 (N·m)		重量 (g)	
	C(动) N		Co(静) N		单衬型	双衬型	单衬型	双衬型
	单衬型	双衬型	单衬型	双衬型				
12	412	657	598	1200		10.9	41	80
16	775	1230	1180	2350		19.7	73	145
20	882	1400	1370	2740		26.8	98	180
25	980	1560	1570	3140		43.4	236	440
30	1570	2490	2740	5490		82.8	262	480

kgf = N × 0.101972

## 轴滑动型固定座组件的产品规格

- 可选择高度, 无需通过调整块调节高度。
- 无需调整块, 可减少零件个数、降低成本。
- 可用螺栓自上方轻松固定, 适用于使轴(导向轴)滑动的机构。
- 紧凑型规格, 可节省空间。



交货期



报价确定