

# 高扭矩同步带轮 S8M型

—A形—

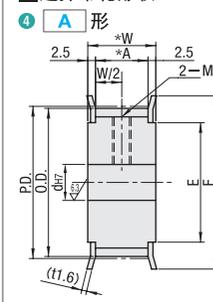
Order 订购示例 型式 (1)Type · (2)齿数 · (3)皮带公称宽度 — (4)带轮形状 — (5)轴孔规格 (H/P/N (NK) /V/Y) RD-SBTA24S8M150 — A — P24



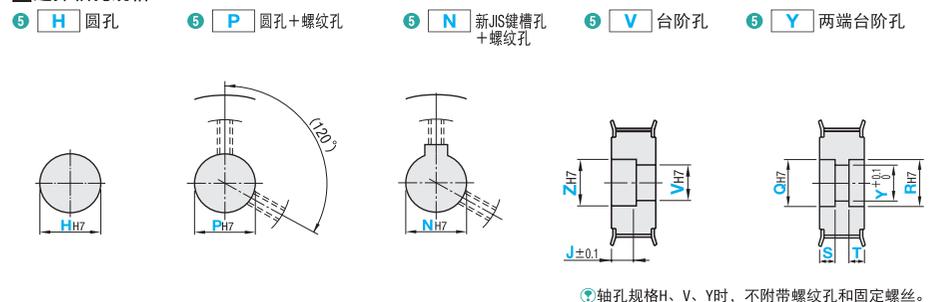
型式				材质		表面处理		附件	
皮带宽度15mm	皮带宽度25mm	皮带宽度30mm	皮带宽度40mm	带轮	法兰	表面处理		固定螺丝	
A: 17 W: 22	A: 28 W: 33	A: 33 W: 38	A: 44 W: 49	铝合金	铝合金	本色阳极氧化处理 (四氧化三铁保护膜)		SCM435 (四氧化三铁保护膜)	
RD-SBTA□S8M150	RD-SBTA□S8M250	RD-SBTA□S8M300	RD-SBTA□S8M400			硬质阳极氧化处理*		SUS304	
RD-SBTK□S8M150	RD-SBTK□S8M250	RD-SBTK□S8M300	RD-SBTK□S8M400	S45C	SPCC	—		SCM435 (四氧化三铁保护膜)	
RD-SBTT□S8M150	RD-SBTT□S8M250	RD-SBTT□S8M300	RD-SBTT□S8M400			—		无电解镀锌	
RD-SBTP□S8M150	RD-SBTP□S8M250	RD-SBTP□S8M300	RD-SBTP□S8M400	—		—		SCM435 (四氧化三铁保护膜)	



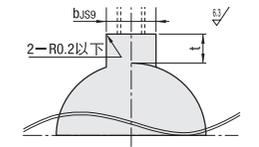
### 选择带轮形状



### 选择轴孔规格



Type	齿数	种类·公称宽度	带轮形状	轴孔规格 (指定单位1mm (·) 选择)										齿数	P.D.	O.D.	F	E
				H	P	N	V			Y								
RD-SBTA RD-SBTK (铝合金)	18	17	A	12~28	12~26	12~26	12~26	14~28	12~26			14~28	18	45.84	44.46	52	36	
	19	22		12~32	12~28	12~28	12~28	14~32	12~30			14~32	19	48.38	47.01	55	40	
	20	33		12~32	12~30	12~30	12~30	14~32	12~30			14~32	20	50.93	49.56	58	40	
	21	38		12~37	12~32	12~32	12~32	14~37	12~35			14~37	21	53.48	52.10	61	45	
	22	49		12~37	12~34	12~34	12~34	14~37	12~35			14~37	22	56.02	54.65	61	45	
	24	22		12~42	12~40	12~40	12~40	14~42	12~40			14~42	24	61.12	59.74	67	50	
	25	33		12~48	12~40	12~40	12~40	14~48	12~46			14~48	25	63.66	62.29	70	56	
	26	49		14~50	14~45	14~45	14~45	14~50	14~48			16~50	26	66.21	64.84	74	58	
	28	28		14~52	14~48	14~48	14~48	14~50	14~48			16~52	28	71.30	69.93	80	60	
	30	38		14~59	14~50	14~50	14~50	14~57	14~50			16~59	30	76.39	75.02	87	67	
	32	49		14~59	14~55	14~50	14~50	14~57	14~50			16~59	32	81.49	80.12	87	67	
	34	33		16~67	16~60	16~50	16~65	18~67	16~65			18~67	34	86.58	85.21	95	75	
36	49	16~72	16~65	16~50	16~70	18~72	16~70			18~72	36	91.67	90.30	99	80			
38	38	16~76	16~65	16~50	16~74	18~76	16~74			18~76	38	96.77	95.39	104	84			
40	49	20~80	20~65	20~50	20~80	22~82	20~75			22~82	40	101.86	100.49	111	90			
44	49	20~80	20~65	20~50	20~80	22~92	20~75			22~92	44	112.05	110.67	119	100			
48	49	20~80	20~65	20~50	20~80	22~95	20~75			22~95	48	122.23	120.86	127	105			
50	49	20~80	20~65	20~50	20~80	22~95	20~75			22~95	50	127.32	125.95	135	115			
60	49	20~80	20~65	20~50	20~80	22~95	20~75			22~95	60	152.79	151.42	160	140			



规格		轴孔		公差		轴孔内径	
N	12	4	5	±0.018	4	1.8	±0.1
N	13~17	5	6	±0.0150	2.3	2.8	±0.2
N	18	6	6	±0.0150	2.8	3.3	±0.2
N	19~22	8	8	±0.0180	3.3	3.8	±0.2
N	23~30	10	10	±0.0215	3.8	4.3	±0.2
N	31~38	12	12	±0.0215	4.3	4.8	±0.2
N	39~44	14	14	±0.0215	4.8	5.3	±0.2
N	45~50	16	16	±0.0215	5.3	5.8	±0.2

附件固定螺丝  
轴孔规格 (P/N) 2-M 附件  
轴孔规格 (P/N) 粗牙螺纹 固定螺丝  
12 M4 M4×3  
13~17 M5 M5×4  
18~30 M6 M6×5  
31~45 M8 M8×6  
46~65 M10 M10×8

指定加工 型式 (1)Type · (2)齿数 · (3)皮带公称宽度 — (4)带轮形状 — (5)轴孔规格 — (KC90/NFC) RD-SBTA24S8M150 — A — P24 — NFC

Alterations	变更止动螺丝角度	不铆接法兰	仅铆接单侧法兰	法兰切割
Code	KC90	NFC	RFC · LFC	FC
Spec.				
Alterations	变更螺纹孔尺寸	侧面螺纹孔		侧面通孔
Code	TPC	QSC · QFC · QTC		KSC · KFC · KTC
Spec.				



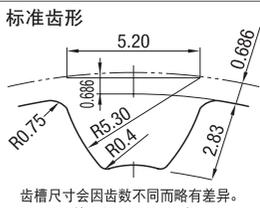
# 高扭矩同步带轮 S8M型

—B形—

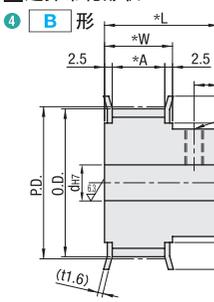
Order 订购示例 型式 (1)Type · (2)齿数 · (3)皮带公称宽度 — (4)带轮形状 — (5)轴孔规格 (H/P/N (NK) /V/F) RD-SBTA24S8M150 — B — P24



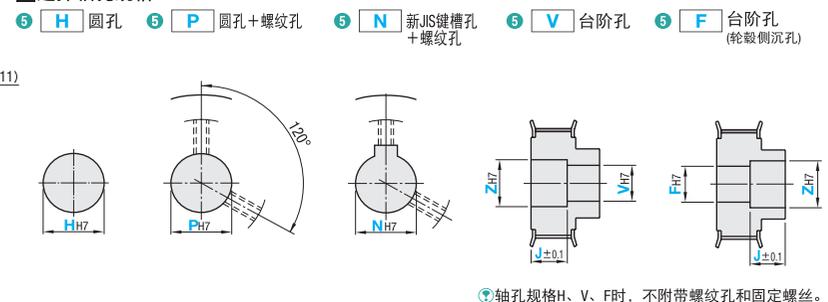
型式				材质		表面处理		附件	
皮带宽度15mm	皮带宽度25mm	皮带宽度30mm	皮带宽度40mm	带轮	法兰	表面处理		固定螺丝	
A: 17 W: 22 L: 37(42)	A: 28 W: 33 L: 48(53)	A: 33 W: 38 L: 53(58)	A: 44 W: 49 L: 64(69)	铝合金	铝合金	本色阳极氧化处理 (四氧化三铁保护膜)		SCM435 (四氧化三铁保护膜)	
RD-SBTA□S8M150	RD-SBTA□S8M250	RD-SBTA□S8M300	RD-SBTA□S8M400			硬质阳极氧化处理*		SUS304	
RD-SBTK□S8M150	RD-SBTK□S8M250	RD-SBTK□S8M300	RD-SBTK□S8M400	S45C	SPCC	—		SCM435 (四氧化三铁保护膜)	
RD-SBTT□S8M150	RD-SBTT□S8M250	RD-SBTT□S8M300	RD-SBTT□S8M400			—		无电解镀锌	
RD-SBTP□S8M150	RD-SBTP□S8M250	RD-SBTP□S8M300	RD-SBTP□S8M400	—		—		SCM435 (四氧化三铁保护膜)	



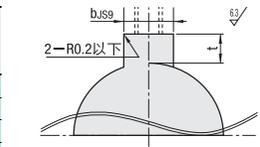
### 选择带轮形状



### 选择轴孔规格



Type	齿数	种类·公称宽度	带轮形状	轴孔规格 (指定单位1mm (·) 选择)										齿数	P.D.	O.D.	D	F	E
				H	P	N	V · F		Z	J									
RD-SBTA RD-SBTK (铝合金)	18	17	B	12~28	12~22	12~20	12~26	14~28	12~26		14~28	18	45.84	44.46	32	52	36		
	19	22		12~31	12~25	12~20	12~29	14~31	12~29		14~31	19	48.38	47.01	35	55	40		
	20	33		12~32	12~26	12~22	12~30	14~32	12~30		14~32	20	50.93	49.56	36	58	40		
	21	38		12~36	12~30	12~24	12~34	14~36	12~34		14~36	21	53.48	52.10	40	61	45		
	22	49		12~37	12~30	12~25	12~35	14~37	12~35		14~37	22	56.02	54.65	41	61	45		
	24	28		12~42	12~34	12~28	12~40	14~42	12~40		14~42	24	61.12	59.74	46	67	50		
	25	33		12~44	12~36	12~28	12~42	14~44	12~42		14~44	25	63.66	62.29	47	70	56		
	26	49		14~47	14~39	14~31	14~45	16~47	14~45		16~47	26	66.21	64.84	51	74	58		
	28	28		14~47	14~43	14~35	14~49	16~51	14~49		16~51	28	71.30	69.93	55	80	60		
	30	38		14~56	14~46	14~38	14~54	16~56	14~50		16~56	30	76.39	75.02	60	87	67		
	32	49		14~59	14~49	14~45	14~57	16~59	14~50		16~59	32	81.49	80.12	63	87	67		
	34	33		16~66	16~56	16~48	16~64	18~66	16~64		18~66	34	86.58	85.21	70	95	75		
36	49	16~71	16~61	16~50	16~69	18~71	16~70		18~71	36	91.67	90.30	75	99	80				
38	38	16~76	16~65	16~50	16~74	18~76	16~74		18~76	38	96.77	95.39	80	104	84				
40	49	20~80	20~65	20~50	20~79	22~81	20~75		22~81	40	101.86	100.49	85	111	90				
44	49	20~80	20~65	20~50	20~79	22~86	20~75		22~86	44	112.05	110.67	90	119	100				
48	49	20~80	20~65	20~50	20~79	22~86	20~75		22~86	48	122.23	120.86	100	127	105				
50	49	20~80	20~65	20~50	20~79	22~86	20~75		22~86	50	127.32	125.95	100	135	115				
60	49	20~80	20~65	20~50	20~79	22~86	20~75		22~86	60	152.79	151.42	100	160	140				



规格		轴孔		公差		轴孔内径	
N	12	4	5	±0.018	4	1.8	±0.1
N	13~17	5	6	±0.0150	2.3	2.8	±0.2
N	18	6	6	±0.0150	2.8	3.3	±0.2
N	19~22	8	8	±0.0180	3.3	3.8	±0.2
N	23~30	10	10	±0.0215	3.8	4.3	±0.2
N	31~38	12	12	±0.0215	4.3	4.8	±0.2
N	39~44	14	14	±0.0215	4.8	5.3	±0.2
N	45~50	16	16	±0.0215	5.3	5.8	±0.2

指定加工 型式 (1)Type · (2)齿数 · (3)皮带公称宽度 — (4)带轮形状 — (5)轴孔规格 — (KC90/NFC) RD-SBTA24S8M150 — B — P24 — NFC

Alterations	变更止动螺丝角度	不铆接法兰	仅铆接单侧法兰	法兰切割	轮毂切割
Code	KC90	NFC	RFC · LFC	FC	BC
Spec.					
Alterations	变更螺纹孔尺寸	侧面螺纹孔		侧面通孔	
Code	TPC	QSC · QFC · QTC		KSC · KFC · KTC	
Spec.					

