


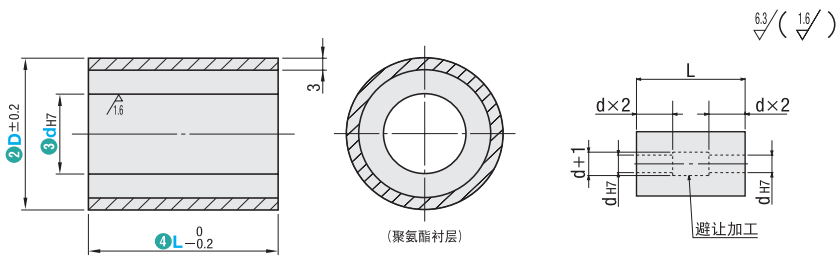
聚氨酯衬层滚轮

一直柱型

Order 订货示例 **型式 (1Type · 2D)** - **3d** - **4L**
RD-RMRS20 - **8** - **30**



Type	材质		表面处理 (衬层)	硬度
	芯材	衬层		
RD-RMRS	SUS304	聚氨酯(自然色)	肖氏A90	
RD-RMRA	铝合金5056	聚氨酯(自然色)		
RD-RMR-S	SUS304	聚氨酯(自然色)		
RD-RMR-A	铝合金5056	聚氨酯(自然色)		
RD-RMR-H	SUS304	聚氨酯(自然色)		
RD-RMR-P	铝合金5056	制电性聚氨酯(灰色)	肖氏A50	
RD-RMR-M	铝合金5056	制电性聚氨酯(灰色)	肖氏A90	



④L ≤ d×3时, 从单一方向加工d孔。
 ④L > d×3时, 从两侧加工d孔, 形状如上图所示。有时可能没有避让加工。

型式		③dH7 选择	④L 选择						
①Type	②D		15	20	25	30	40	50	
RD-RMRS 标准聚氨酯A90/相当于SUS304	20	8	15	20	25	30	40	50	
RD-RMRA 标准聚氨酯A90/铝合金5056	25	8 10 12	15	20	25	30	40	50	
RD-RMR-S 标准聚氨酯A70/相当于SUS304	30	8 10 12 15	15	20	25	30	40	50	
RD-RMR-A 标准聚氨酯A70/铝合金5056	35	10 12 15 20	20	25	30	40	50		
RD-RMR-H 标准聚氨酯A50/相当于SUS304	40	10 12 15 20	20	25	30	40	50		
RD-RMR-P 标准聚氨酯A50/铝合金5056	50	12 15 20 25	25	30	40	50	100		
RD-RMR-M 制电性聚氨酯A90/铝合金5056	60	12 15 20 25 30	30	40	50	100			
	80	15 20 25 30	40	50	100				


④经时间迁移, 聚氨酯可能会变色, 但对特性等并无影响。

交货期    报价确定

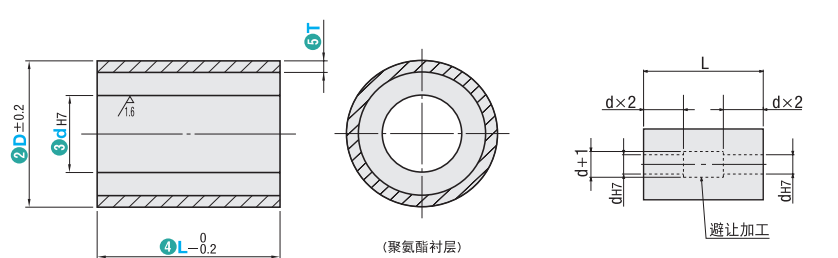
聚氨酯衬层滚轮

一直柱型 · 聚氨酯厚度选择型

Order 订货示例 **型式 (1Type · 2D)** - **3d** - **4L** - **5T**
RD-RVMUS60 - **20** - **50** - **T5**






Type	材质		硬度
	芯材	衬层	
RD-RVMUS	SUS304	聚氨酯(自然色)	肖氏A90
RD-RVMUA	铝合金5056		
RD-RVMGS	SUS304		
RD-RVMGA	铝合金5056		
			肖氏A70



④L ≤ d×3时, 从单一方向加工d孔。
 ④L > d×3时, 从两侧加工d孔, 形状如上图所示。有时可能没有避让加工。

型式		③dH7 选择	④L 指定单位10mm	⑤T 选择	
①Type	②D				
RD-RVMUS 标准聚氨酯A90/相当于SUS304 RD-RVMUA 标准聚氨酯A90/铝合金5056 RD-RVMGS 标准聚氨酯A70/相当于SUS304 RD-RVMGA 标准聚氨酯A70/铝合金5056	30	8 10 12 15	20~100	5	
	35	8 10 12 15			
	40	8 10 12 15			
		50	10 12 15 20	30~100	5 10
		60	12 15 20 25		
		80	15 20 25 30		
		100	20 25 30 40		

④经时间迁移, 聚氨酯可能会变色, 但对特性等并无影响。

交货期    报价确定